

ST 010 106 2705






- sporgenza 200 mm
- bocca fissa
- Getto squadrato formato da 40 getti singoli
- altezza rubinetteria 343 mm
- altezza fino al rompigitto 329 mm
- diametro foro piletta 32 mm
- diametro foro rubinetteria 35 mm
- rosetta 60 x 47 mm
- 2x tubo flessibile di mandata M 10 x 1 avvitato, tenuta controllata
- portata max 4 l/min
- senza piombo
- Questo prodotto può aiutare un edificio a soddisfare i requisiti dei Green Building Rating Systems, ad es. LEED®, BREEAM®, DGNB

	Champagne spazzolato (Oro 22k)	ST 010 106 2705-46
	Cromato	ST 010 106 2705-00
	Platinato spazzolato	ST 010 106 2705-06
	Dark Chrome	ST 010 106 2705-19
	Champagne (Oro 22k)	ST 010 106 2705-47
	Dark Platinum spazzolato	ST 010 106 2705-99

**Componenti singoli di questo set**

Per questo set sono necessari i seguenti componenti

	1x	13 717 705-46		1x	20 004 705-46
	1x	20 004 706-46			



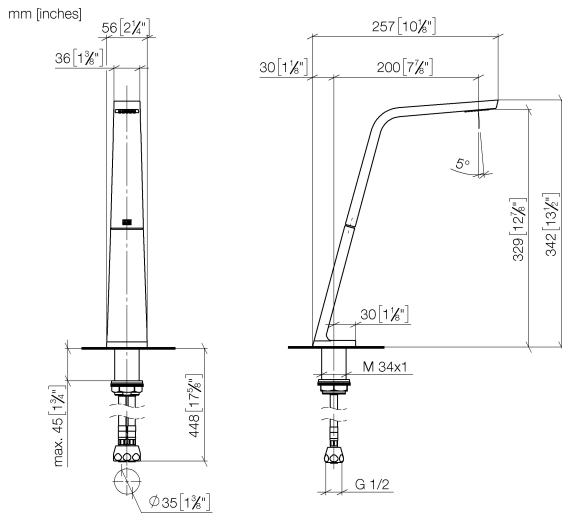
ST 010 106 2705



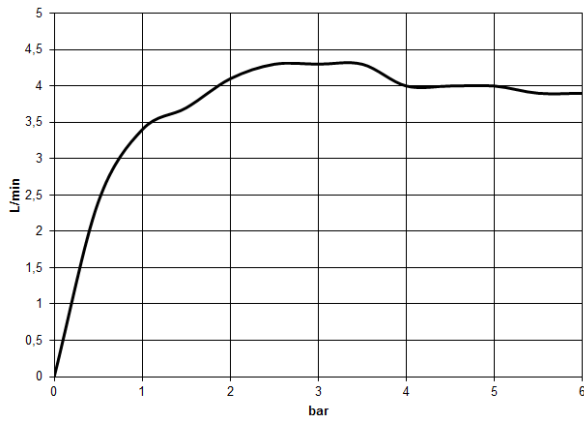
- sporgenza 200 mm
- bocca fissa
- Getto squadrato formato da 40 getti singoli
- altezza rubinetteria 343 mm
- altezza fino al rompigitto 329 mm
- diametro foro 35 mm
- portata max 4 l/min
- ingresso 1/2"
- 2x tubo flessibile di mandata M 10 x 1 avvitato, tenuta controllata
- senza piombo
- Questo prodotto può aiutare un edificio a soddisfare i requisiti dei Green Building Rating Systems, ad es. LEED®, BREEAM®, DGNB

	Champagne spazzolato (Oro 22k)	13 717 705-46
	Cromato	13 717 705-00
	Platinato spazzolato	13 717 705-06
	Dark Chrome	13 717 705-19
	Champagne (Oro 22k)	13 717 705-47
	Dark Platinum spazzolato	13 717 705-99

ST 010 106 2705



**Diagramma di portata**

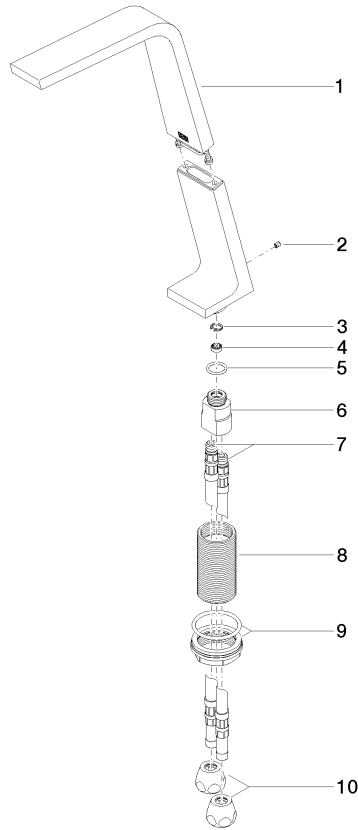


**Certificati**

GDV\_0400279. IAPMO\_N-4976. IAPMO\_6397.

ST 010 106 2705

Parts for other finishes can be found here: Cromato



- diametro foro 32 mm
- rosetta 60 x 47 mm
- con contrassegno freddo

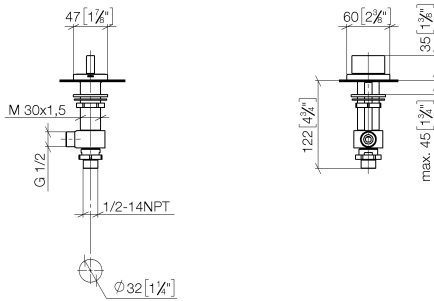


	Champagne spazzolato (Oro 22k)	20 004 705-46
	Cromato	20 004 705-00
	Platinato spazzolato	20 004 705-06
	Dark Chrome	20 004 705-19
	Champagne (Oro 22k)	20 004 705-47
	Dark Platinum spazzolato	20 004 705-99

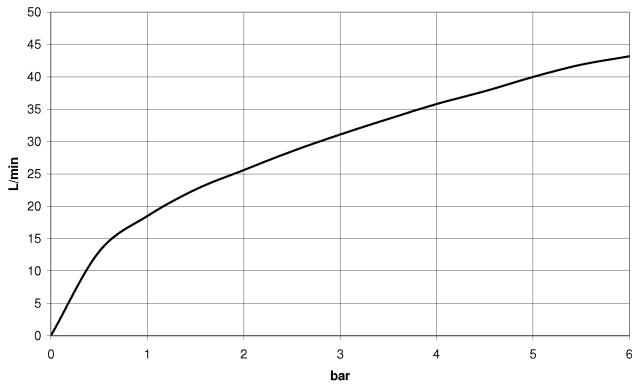


ST 010 106 2705

mm [inches]



**Diagramma di portata**



**Certificati**

IAPMO\_N-4976.

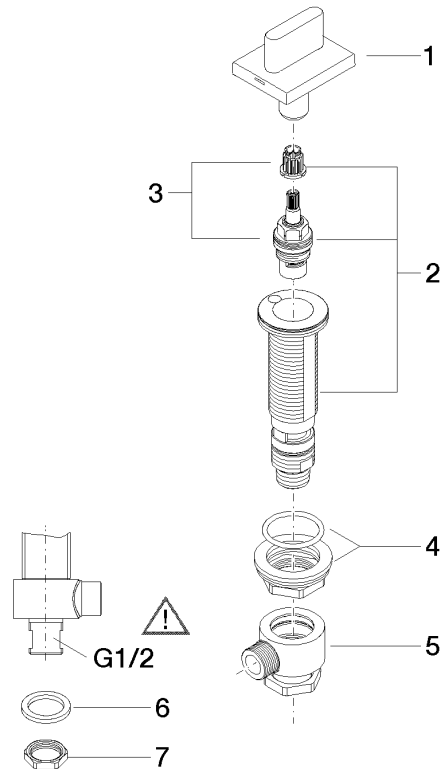
LGA\_28687.

IAPMO\_6397.

WRAS\_240202020.

ST 010 106 2705

Parts for other finishes can be found here: Cromato



### Elenco delle parti di ricambio

N.	Codice articolo	Denominazione	Quantità necessaria	Tempo di produzione
1	90 20 70 051 06-46	manopola ( cold )	1	30
2	04 17 11 058 53 90	parte laterale	1	2
3	90 90 03 153 00 90	parte superiore	1	2
4	04 23 10 032 78 90	set di fissaggio	1	2
5	04 17 11 023 10 90	distributore	1	2
6	90 23 30 040 00-46	giunto a vite	1	-
Il pezzo di ricambio non può più essere ordinato, si prega di ordinare l'articolo sostitutivo				
7	09 30 11 059 90	rondella	1	2
8	09 23 10 012 90	dado	1	2



ST 010 106 2705

- diametro foro 32 mm
- rosetta 60 x 47 mm
- con contrassegno caldo

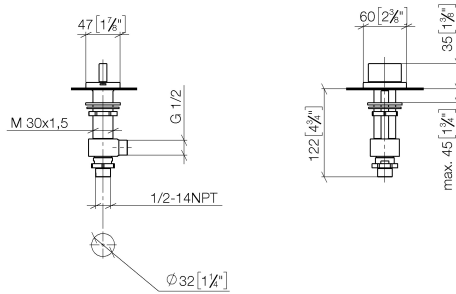


	Champagne spazzolato (Oro 22k)	20 004 706-46
	Cromato	20 004 706-00
	Platinato spazzolato	20 004 706-06
	Dark Chrome	20 004 706-19
	Champagne (Oro 22k)	20 004 706-47
	Dark Platinum spazzolato	20 004 706-99

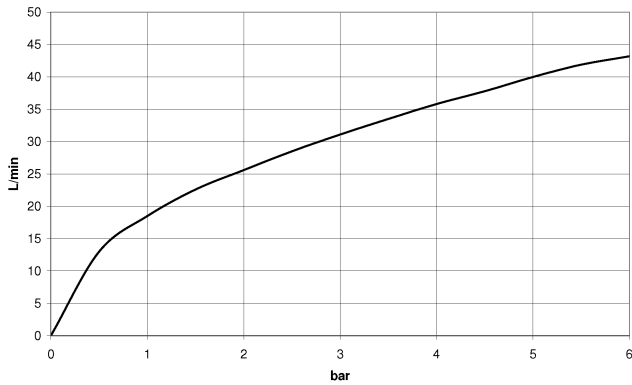


ST 010 106 2705

mm [inches]



**Diagramma di portata**



**Certificati**

IAPMO\_N-4976.

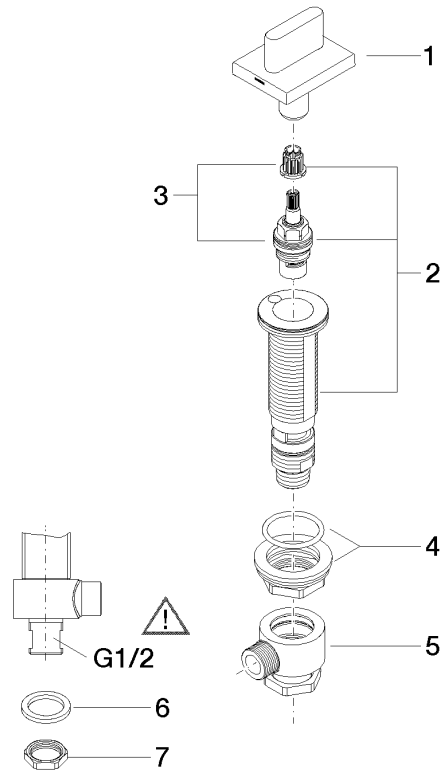
LGA\_28687.

IAPMO\_6397.

WRAS\_240202020.

ST 010 106 2705

Parts for other finishes can be found here: Cromato



### Elenco delle parti di ricambio

N.	Codice articolo	Denominazione	Quantità necessaria	Tempo di produzione
1	90 20 70 051 07-46	manopola ( hot )	1	30
2	04 17 11 058 52 90	parte laterale	1	2
3	90 90 03 152 00 90	parte superiore	1	2
4	04 23 10 032 78 90	set di fissaggio	1	2
5	04 17 11 023 10 90	distributore	1	2
6	90 23 30 040 00-46	giunto a vite	1	-
Il pezzo di ricambio non può più essere ordinato, si prega di ordinare l'articolo sostitutivo				
7	09 30 11 059 90	rondella	1	2
8	09 23 10 012 90	dado	1	2